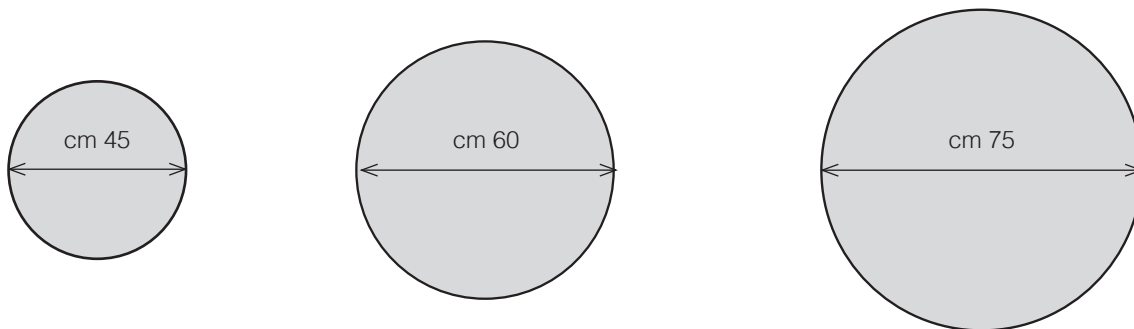


# Coffee table | Scheda prodotto

---

Il diametro del piano di scagliola prevede tre misure standard\*.

Diametro del piano



Spessore del piano



Ciascun piano in scagliola può essere acquistato singolo o con una struttura metallica. La struttura metallica prevede due opzioni di altezze e quattro combinazioni di colori.

Altezza della struttura metallica

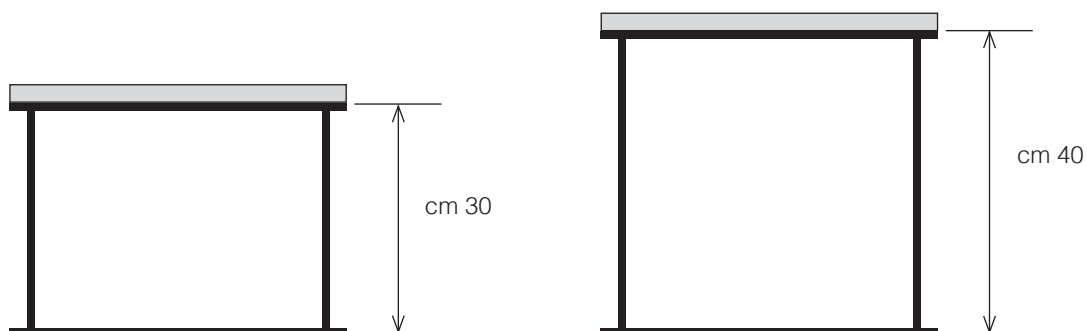


Tabella colori della struttura metallica



Ottone

Ferro

Nero

Bianco

\* Su richiesta del cliente il piano in scagliola può variare di dimensione e anche di forma.